

TOILETTE COLONY<sup>MD</sup> ALLONGÉE  
À HAUTEUR IDÉALE<sup>MD</sup> INSTALLATION À 12 PO

221AA004

- Porcelaine vitrifiée
- Faible consommation (1,3 gpc/6,0 lpc)
- Nettoyage de la cuvette avec le rebord PowerWash<sup>MD</sup>
- Comprend cache-boulons de couleur assortie
- Valve de chasse de 2 po
- Passage du siphon de 2 po
- Rebord à 16 1/2 po du sol pour faciliter l'accès
- Plomberie brute à 12 po (305 mm)
- Grande surface d'eau de 9 po x 8 po (229 mm x 203 mm)
- Deux cache-boulons de couleur assortie fourni
- Garantie de deux ans

3251A101 Cuvette allongée Hauteur Idéale

4192A004 Réservoir

**Dimensions nominales :**

29-3/4 po x 19-3/16 po x 30-7/8 po  
(756 x 488 x 784 mm)

Appareil seulement, siège et robinet d'alimentation  
vendus séparément

**Autres configurations de réservoirs offertes**

4192A005 Réservoir avec manette sur le côté droit

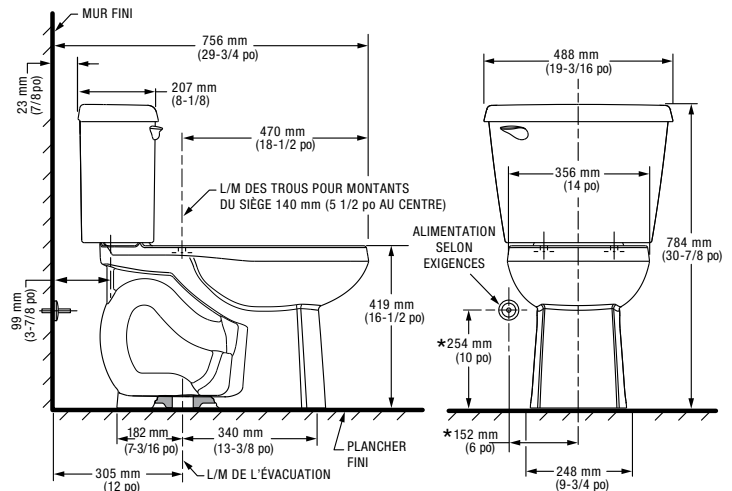
**Certifications de conformité -**

**Respecte ou surpasse les spécifications suivantes :**

- ASME A112.19.2-2008/CSA B45.1-08 pour les appareils  
de porcelaine vitrifiée

**À préciser :**

- Couleur :  Blanc  Os  
 Siège : American Standard #53255010



**REMARQUES :**

CETTE TOILETTE EST CONÇUE POUR ÊTRE INSTALLÉE AVEC UNE DISTANCE MINIMALE DE 305 MM (12 PO) ENTRE LE MUR FINI ET LA L/M DE L'ÉVACUATION.

LE ROBINET D'ALIMENTATION N'EST PAS COMPRIS AVEC L'APPAREIL ET DOIT ÊTRE COMMANDÉ SÉPARÉMENT.

\* LA DIMENSION INDIQUÉE POUR L'EMPLACEMENT DU ROBINET D'ALIMENTATION EST SUGGÉRÉE.

**IMPORTANT :** Les dimensions des appareils sont nominales et peuvent varier à l'intérieur de la plage de tolérance établie par la norme ANSI A112.19.2. Ces mesures peuvent changer ou être annulées. Nous ne sommes pas responsables de l'utilisation de pages remplacées ou annulées.

 RESPECTE LES RECOMMANDATIONS DE LA LOI ÉTASUNIENNE SUR LES DÉFICIENCES (AMERICAN WITH DISABILITIES ACT) ET LES EXIGENCES A117.1 DE L'ANSI DU ICC CONCERNANT LES INSTALLATIONS ET LES ÉDIFICES FACILES D'ACCÈS ET D'UTILISATION. SE REPORTER AUX CODES LOCAUX.